

## Aluminium/Staal

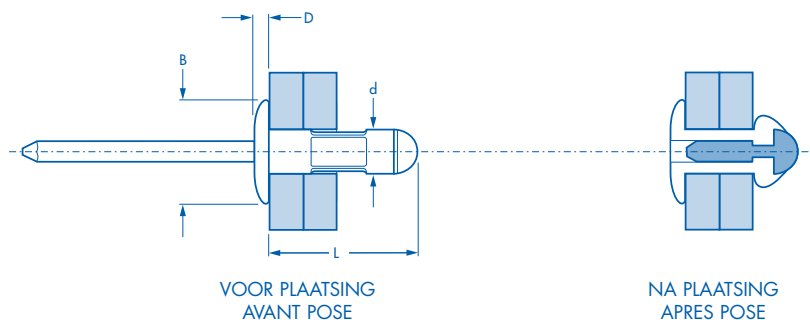
Platte kop

## Aluminium/Acier

Tête plate

Huls: Aluminium  
Nagel: Staal, verzinkt

Rivet: Aluminium  
Clou: Acier, zingué



d Ø mm	Boor Mèche Ø mm	Klembereik Sertissage mm	B mm	L mm	D mm	Code	Verpakking Emballage
3,2	3,3	0,8 - 4,8	10,4	6,7	1,3	1661 - 0410	10 000
		4,0 - 7,9	13,6			1661 - 0414	8000
4,0	4,1	0,5 - 3,2	9,3	8,2	1,6	1661 - 0508	7000
		1,2 - 6,3	12,5			1661 - 0512	7000
		4,0 - 9,5	16,2			1661 - 0516	6000
		6,4 - 12,7	19,6			1661 - 0521	6000
4,8	4,9	1,6 - 6,3	13,9	10,1	1,8	1661 - 0613	5000
		4,8 - 11,1	18,7			1661 - 0619	4000
		4,8 - 12,7	20,2			1661 - 0621	4000
		12,7 - 19,8	28,2			1661 - 0631	3000

d Ø mm	Afschuifkracht Cisaillement N	Uittrekkkracht Arrachement N
3,2	700	1000
4,0	1100	1600
4,8	1300	2300

Aluminium/Staal

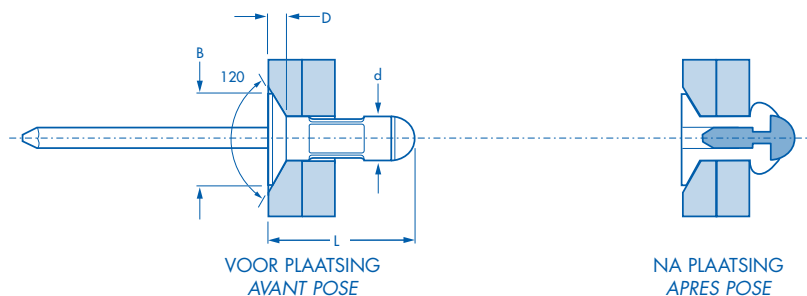
Verzonken kop

Aluminium/Acier

Tête fraisée

Huls: Aluminium  
Nagel: Staal, verzinkt

Rivet: Aluminium  
Clou: Acier, zingué



d Ø mm	Boor Mèche Ø mm	Klembereik Sertissage mm	B mm	L mm	D mm	Code	Verpakking Emballage
3,2	3,3	2,4 - 6,3	12,2	5,5	1,3	1664 - 0412	10 000
4,0	4,1	2,8 - 7,9	14,3	6,5	1,3	1664 - 0514	8000
4,8	4,9	3,2 - 7,9 6,3 - 12,7	15,5 20,4	8,9	1,8	1664 - 0615 1664 - 0621	5000 4000

d Ø mm	Afschuifkracht Cisaillement N	Uittrekkkracht Arrachement N
3,9	700	1000
4,0	1100	1300
4,8	1500	2300

## Aluminium/Staal

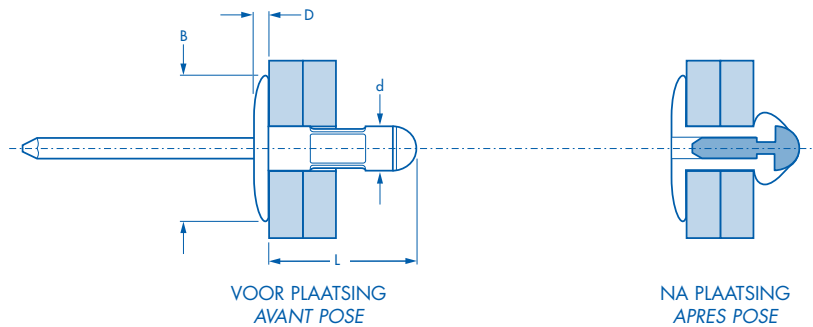
Brede kop

## Aluminium/Acier

Tête large

Huls: Aluminium  
Nagel: Staal, verzinkt

Rivet: Aluminium  
Clou: Acier, zingué



d Ø mm	Boor Mèche Ø mm	Klembereik Sertissage mm	B mm	L mm	D mm	Code	Verpakking Emballage
4,8	4,9	1,6 - 6,4	13,6	16,2	2,2	1641 - 0613	3000
		6,4 - 12,7	19,7	1641 - 0621		2000	
		12,7 - 19,8	27,6	1641 - 0631		2000	

d Ø mm	Afschuifkracht Cisaillement N	Uittrekkraft Arrachement N
4,8	1300	2100

Aluminium/Inox

Platte kop

Aluminium/Inox

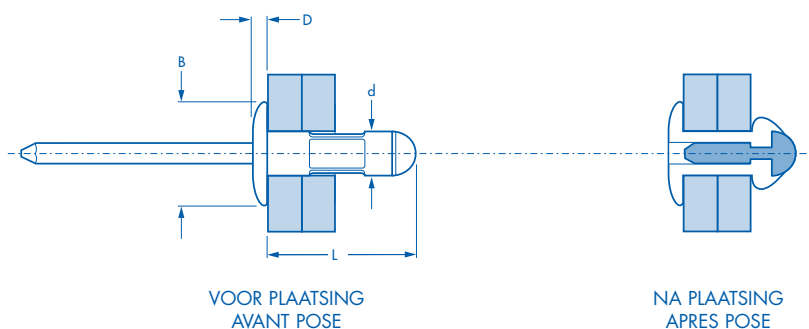
Tête plate

Huls: Aluminium

Nagel: Roestvrijstaal A2

Rivet: Aluminium

Clou: Acier Inoxydable A2



d Ø mm	Boor Mèche Ø mm	Klembereik Sertissage mm	B mm	L mm	D mm	Code	Verpakking Emballage
3,2	3,3	0,8 - 4,8	10,4	6,7	1,3	1663 - 0410	10 000
		4,0 - 7,9	13,6			8000	
						1663 - 0414	
4,0	4,1	1,2 - 6,3	12,5	8,2	1,6	1663 - 0512	7000
		4,0 - 9,5	16,2			6000	
		6,4 - 12,7	19,6			6000	
4,8	4,9	1,6 - 6,3	13,9	10,1	1,8	1663 - 0613	5000
		4,8 - 11,1	18,7			4000	
		4,8 - 12,7	20,2			4000	
		12,7 - 19,8	28,2			1663 - 0631	3000

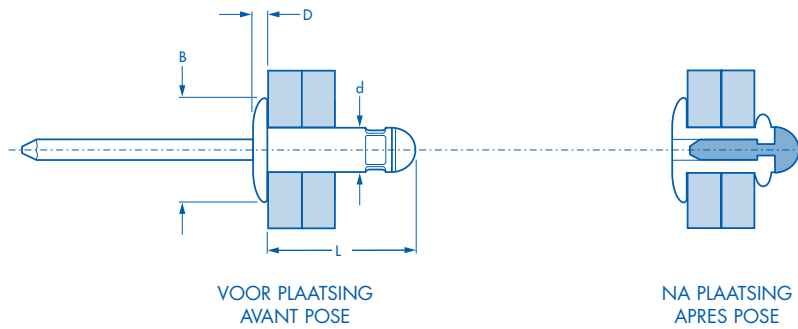
d Ø mm	Afschuifkracht Cisaillement N	Uittrekkkracht Arrachement N
3,2	700	1000
4,0	1100	1600
4,8	1300	2300

**Staal/Staal**

Platte kop

**Acier/Acier**

Tête plate

Huls: Staal, verzinkt  
Nagel: Staal, verzinktRivet: Acier, zingué  
Clou: Acier, zingué

d Ø mm	Boor Mèche Ø mm	Klembereik Sertissage mm	B mm	L mm	D mm	Code	Verpakking Emballage
3,2	3,3	1,1 - 4,0	11,4	7,6	1,2	1624 - 0411	8000
4,0	4,1	1,4 - 5,0	13,7	8,4	1,6	1624 - 0514	3000
4,8	4,9	1,2 - 4,8 4,0 - 6,3	13,5 15,7	10,1	2,1	1624 - 0612 1624 - 0616	2000 2000

d Ø mm	Afschuifkracht Cisaillement N	Uittrekkkracht Arrachement N
3,2	1300	1700
4,0	1900	2300
4,8	3600	3300