

## Staal/Staal

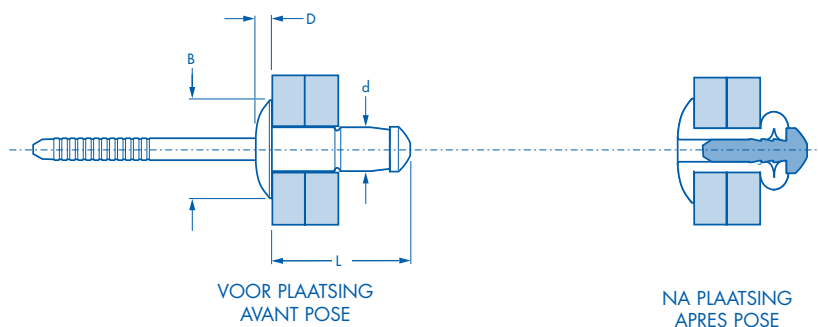
Platte kop

## Acier/Acier

Tête plate

Huls: Staal, verzinkt en wit gepassiveerd  
 Nagel: Staal, verzinkt en wit gepassiveerd

Rivet: Acier, zingué et passivé blanc  
 Clou: Acier, zingué et passivé blanc



d Ø mm	Boor Mèche Ø mm	Klembereik Sertissage mm	B mm	L mm	D mm	Code	Verpakking Emballage
3,2	3,3	1,0 - 3,0	9,1	6,6	1,1	BN01 - 0408	8000
		3,0 - 5,0	11,7			BN01 - 0411	8000
		5,0 - 7,0	14,0			BN01 - 0414	6000
4,0	4,1	1,0 - 3,0	10,4	8,0	1,4	BN01 - 0509	5000
		3,0 - 5,0	12,9			BN01 - 0512	5000
		5,0 - 7,0	15,7			BN01 - 0516	5000
4,8	4,9	1,5 - 3,5	12,1	9,6	1,5	BN01 - 0611	3000
		3,5 - 6,0	14,7			BN01 - 0614	3000
		6,0 - 8,5	17,6			BN01 - 0618	3000
6,0	6,1	1,5 - 4,0	14,0	12,3	2,1	BN01 - 6010	1000
		3,0 - 6,0	17,0			BN01 - 6013	1000
		6,0 - 9,0	20,0			BN01 - 6016	1000
		9,0 - 12,0	23,0			BN01 - 6019	1000

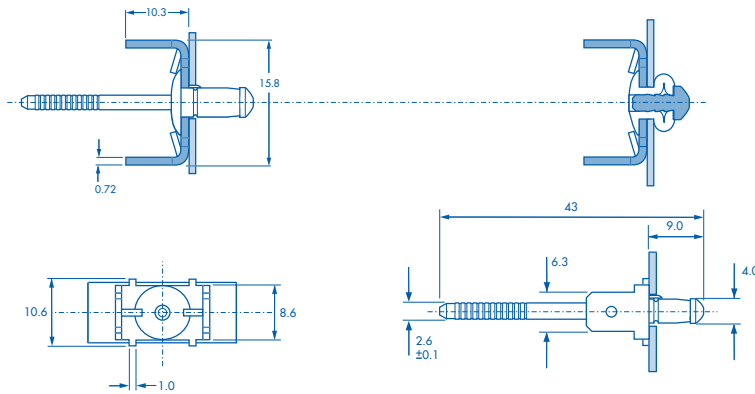
d Ø mm	Afschuifkracht Cisaillement N	Uittrekkkracht Arrachement N
3,2	1300 - 2500	1300
4,0	2400 - 4100	2800
4,8	3600 - 5600	3800
6,0	4200 - 8500	5400

**Staal/Staal**  
Platte kop

**Acier/ Acier**  
Tête plate

Huls en nagel:  
Staal, verzinkt en wit gepassiveerd

Rivet et clou:  
Acier, zingué et passivé blanc



d Ø mm	Boor Mèche Ø mm	Klembereik Sertissage mm	Code	Verpakking Emballage
4,0	5,2	1,0 - 1,5	BN11 - 0509	3000

Conform aan de normen: EN60335-1  
Conforme aux normes: EN60335-1