

CLIPS ET RIVETS

Clips métalliques

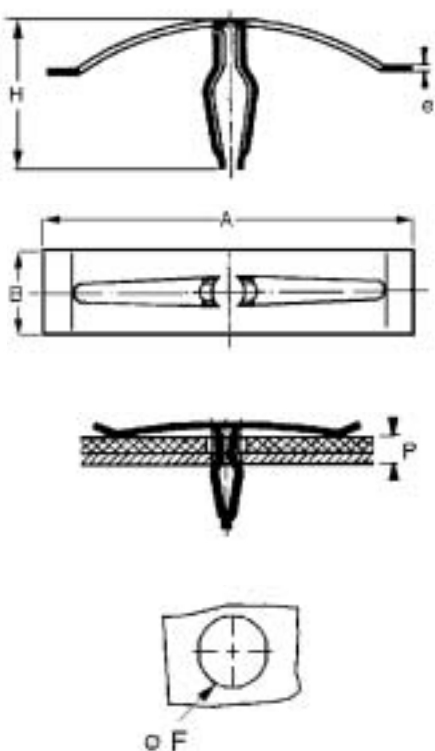


Préconisation d'emploi :

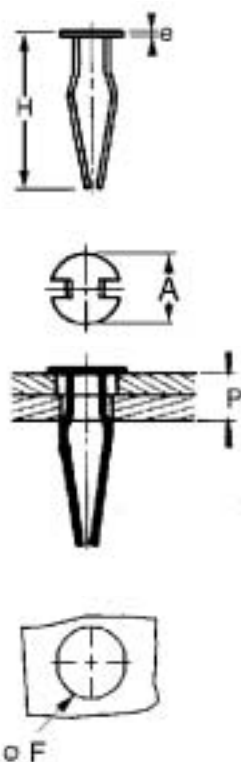
Assemblages légers de panneaux. Montage manuel.

Démontabilité et ré-emploi faciles.

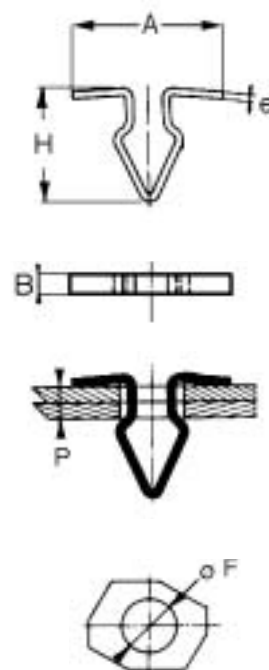
TYPE 1



TYPE 2



TYPE 3



P = EPAISSEUR PANNEAU	REFERENCE	H	A	B	e	Ø F	TYPE
1,5 à 2	C 4747 ▲	12	20	3	0,6	6	3
2,1 à 2,8	C 4718 ▲	13,5	17,2	3	0,6	6	3
3 à 4	C 4774 DC	18	Ø 7,2		0,5	4,5	2
3,6 à 4,5	C 47261 PV	18	44	9	0,5	5	1

Préconisation

de montage :

Montage manuel par simple pression.

CLIP

MATIERE	Acier ressort traité
TRAITEMENT DE SURFACE	Voir tableau sur le rabat à l'exception des références "▲" : phosphatation
COULEUR	Voir tableau sur le rabat à l'exception des références "▲" : peinture noire



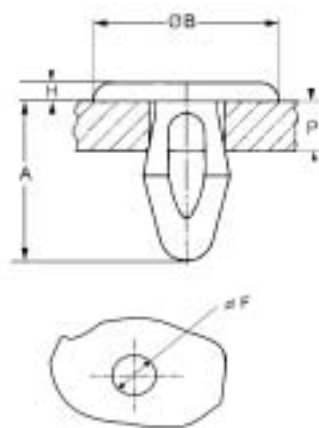
CLIPS ET RIVETS

Rivets plastique

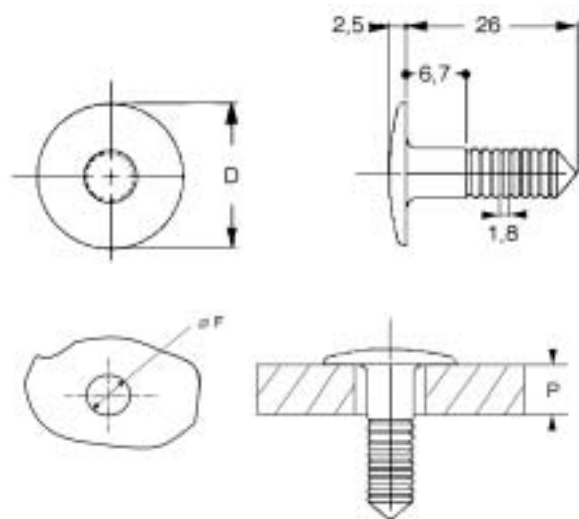
Préconisation d'emploi :

Particulièrement adaptées pour le montage d'éléments d'habillage, ces pièces s'emploient sur des tôles ou des panneaux de faible épaisseur. Elles permettent des assemblages faiblement sollicités. Ces dispositifs sont démontables et réutilisables, insensibles à la corrosion, légers, économiques. Ils trouvent de nombreuses applications en intérieur comme en extérieur dans divers secteurs d'activité tels que l'aéronautique, la marine, l'automobile, etc...

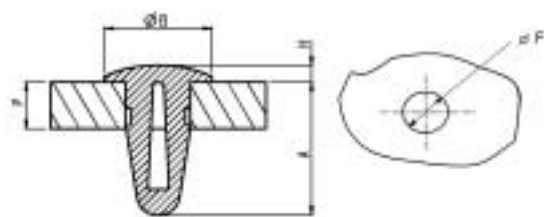
TYPE 1



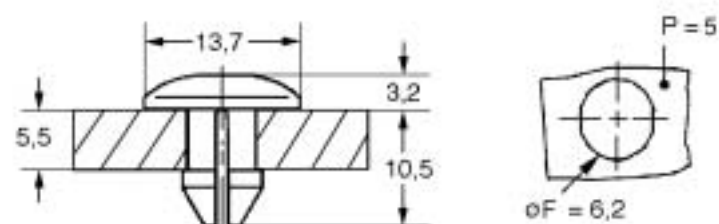
TYPE 2



TYPE 3



TYPE 4



Ø F	P = EPAISSEUR PANNEAU	REFERENCE	A	Ø B	H	COULEUR	MATIERE	TYPE
5	2 à 3	P 0941 KN	14,6	13,8	3	Noir	PA 6.6	1
6	2 à 6	P 0282 KN	14	14,8	2,5	Noir	PA 6.6	1
6	5,5	P 0393 KN	13	10	0,5	Noir	PA 6.6	3
6,2	5,5	P 1537A KN	10,5	13,7	3,2	Noir	POM	4
7,5	10 à 25	P 1606	26	22	2,5	Noir	PEbd	2

Préconisation de montage :
Dispositifs montables à la main ou à l'aide d'un outil simple.

CLIPS ET RIVETS

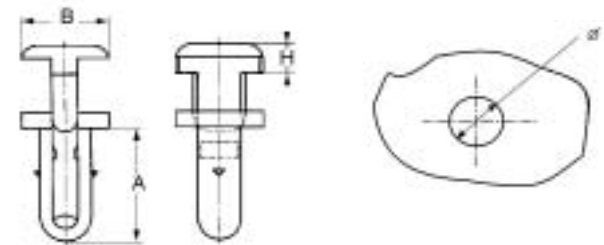
Rivets plastique avec pions à enfoncer



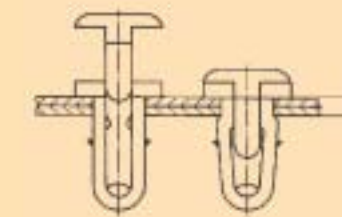
Préconisation d'emploi :

Ces pièces s'emploient sur des tôles ou des panneaux de faible épaisseur. Elles permettent des assemblages faiblement sollicités. Ces dispositifs sont démontables et réutilisables. Insensibles à la corrosion, légers, économiques. Elles trouvent de nombreuses applications en intérieur comme en extérieur dans divers secteurs d'activité tels que l'aéronautique, la marine, etc...

TYPE 1

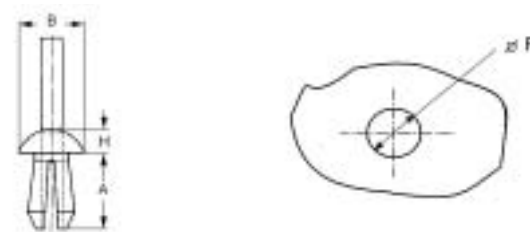


Préconisation de montage :



Ø F	P = EPAISSEUR PANNEAU	REFERENCE	A	B	H	MATIERE	COULEUR
3	1.5 à 5	P 1503NAT	11	7	1	PA 6.6.	Naturel
4	1 à 3	P 1514NOIR	10	8	1,2	PA 6.6.	Noir
4	2 à 4	P 0183 KW	12,3	8	0,9	PA 6.6.	Blanc
4	2 à 6	P 1504NAT	12,5	7,5	1,2	PA 6.6.	Naturel
4	4 à 7	P 0312 KG	14	8	1,2	POM	Gris
4.5	2 à 4	P 0739 KN	7,5	7	1,2	POM	Noir
6	2 à 6	P 1506NAT	15	10	1,7	PA 6.6.	Naturel
6	2 à 6	P 1506NOIR	15	10	1,7	PA 6.6.	Noir

TYPE 2



Préconisation de montage :
Ces rivets plastique se montent à la main ou à l'aide d'un outil simple.

Ø F	P = EPAISSEUR PANNEAU	REFERENCE	A	B	H	MATIERE	COULEUR
4,5	3 à 6	P 0336 KA	10	8,5	1,5	PA 6.6.	Blanc
6	3 à 6	P 0904 KN	8	15	2	PA 6.6.	Noir
6,5	2.8 à 4	P 0335 KA	6,6	11	3,5	PA 6.6.	Brun
8	1,5 à 4,5	KKP 485	10,5	16	2	PA 6.6.	Noir

