

CPFC2

Paneelbevestigers

Montage in staal, aluminium

Fixations de panneaux

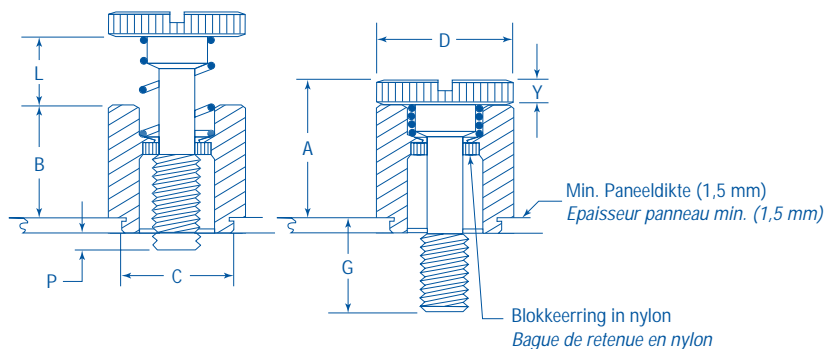
Montage en acier, aluminium

CPFC2: Inox, gepassiveerd ASTM A380

CPFC2: Inox, passivé ASTM A380

☞ Tabel Rockwell Hardness p 51

☞ Tableau Rockwell Hardness p 51



Draad Filetage	Code	G	P	L	D	A	Y	B	C		
		±0,4 mm	±0,4 mm	±0,4 mm	+0,4/ -0,25 mm	max mm	±0,13 mm	±0,25 mm	max mm		
M3	CPFC2M3-40	6,4	0,0	4,8	7,9	9,1	1,83	7,2	6,7	6,75	6,4
	CPFC2M3-62	9,5	3,2								
	CPFC2M3-84	12,7	6,4								
M4	CPFC2M4-50	7,9	0,0	6,4	9,5	11,4	2,08	9,3	7,9	7,95	7,9
	CPFC2M4-72	11,1	3,2								
	CPFC2M4-94	14,3	6,4								
M5	CPFC2M5-50	7,9	0,0	6,4	10,3	11,4	2,08	9,3	8,7	8,75	8,7
	CPFC2M5-72	11,1	3,2								
	CPFC2M5-94	14,3	6,4								
M6	CPFC2M6-60	9,5	0,0	7,9	11,9	14,6	2,49	12,0	10,5	10,50	9,5
	CPFC2M6-82	12,7	3,2								
	CPFC2M6-04	15,9	6,4								

Draad Filetage	Koudgewalst staal Acier laminé à froid		5052-H34 Aluminium	
	F1 kN	F2 N	F1 kN	F2 N
M3	13,3	1330	10,7	1070
M4	16,9	1780	12,9	1330
M5	17,8	2220	13,3	1780
M6	22,2	2670	15,6	1780

F1 : Inperskracht
F2 : Uittrekracht

F1 : Force d'installation
F2 : Arrachement

Paneelbevestigers

Montage in aluminium

Fixations de panneaux

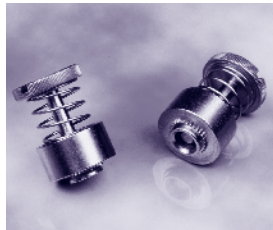
Montage en aluminium

LP: Koolstofstaal, vernikkeld

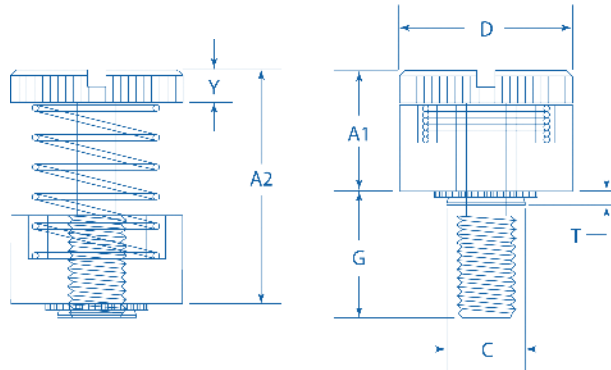
LP: Acier carbone trempé, nickelé

☞ Tabel Rockwell Hardness p 51

☞ Tableau Rockwell Hardness p 51



Laag profiel - Profil bas



Draad Filetage	Code	Schroeflengte Longueur vis Code											
				T	G	C	D	Y	A1	A2			
			min mm	max mm	±0,4 mm	max mm	+0,4/ -0,13 mm	±0,4 mm	max mm	±0,4 mm	+0,08/ -0,00 mm	min mm	
M3	LP-1 M3	30	1,0	0,97	7,6	5,47	10,3	2,1	8,3	15,3	5,5	6,6	
	LP-2 M3		1,5	1,47									
M4	LP-1 M4	30	1,0	0,97	7,6	6,37	11,9	2,2	8,4	15,4	6,4	7,4	
	LP-2 M4		1,5	1,47									
M5	LP-1 M5	30	1,0	0,97	7,6	7,97	13,5	2,6	8,5	15,4	8,0	8,4	
	LP-2 M5		1,5	1,47									
M6	LP-2 M6	35	1,5	1,47	8,9	9,47	15,9	3,1	9,7	17,0	9,5	9,7	

Draad Filetage	5052-H34 Aluminium	
	F1	F2
	kN	N
M3	9,5	280 - 820
M4	12,0	300 - 885
M5	15,0	315 - 1150
M6	19,0	1420

F1 : Inperskracht
F2 : Uittrekkkracht

F1 : Force d'installation
F2 : Arrachement

Paneelbevestigers

Montage in aluminium

Fixations de panneaux

Montage en aluminium

LPH: Koolstofstaal, vernikkeld

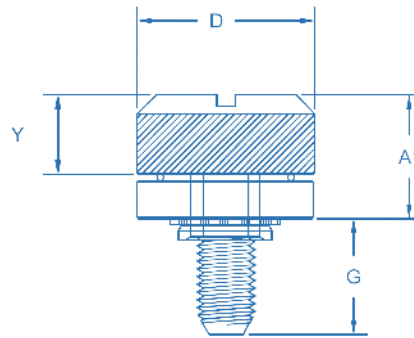
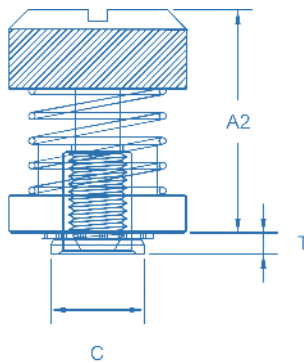
LPH: Acier carbone, nickelé

☞ Tabel Rockwell Hardness p 51

☞ Tableau Rockwell Hardness p 51



Laag profiel - Profil bas



Draad Filetage	Code	Schroeflengte Longueur vis	T		G	C	D	Y	A1	A2	G	
			min	max	±0,4	max	±0,25	±0,13	max	Nom	+0,08/ -0,00	min
		Code	mm	mm	mm	mm	mm	mm	mm	mm	mm	mm
M3	LPH-1 M3	30	1,0	0,97	7,62	5,48	10,31	5,13	8,26	15,11	5,5	6,6
	LPH-2 M3		1,5	1,48								
M4	LPH-1 M4	30	1,0	0,97	7,62	6,38	11,89	5,26	8,38	15,24	6,4	7,37
	LPH-2 M4		1,5	1,48								
M5	LPH-1 M5	30	1,0	0,97	7,62	7,98	13,46	5,59	8,51	15,37	8,0	8,38
	LPH-2 M5		1,5	1,48								
M6	LPH-2 M6	35	1,5	1,48	8,89	9,48	15,88	6,12	9,78	17,15	9,5	9,65

Draad Filetage	5052-H34 Aluminium	
	F1	F2
	kN	N
M3	9,5	280 - 820
M4	12,0	300 - 885
M5	15,0	315 - 1150
M6	19,0	1420

F1 : Inperskracht
F2 : Uittrekracht

F1 : Force d'installation
F2 : Arrachement

Paneelbevestigers

Montage in printplaat

Fixations de panneaux

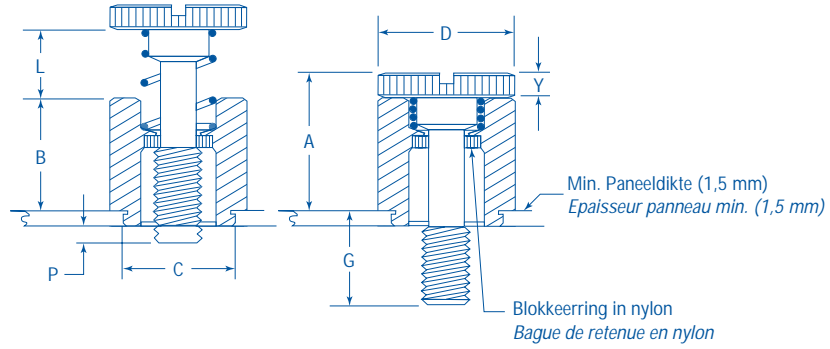
Montage sur circuits imprimés

CPFK: Inox, gepassiveerd ASTM A380

CPFK: Inox, passivé ASTM A380

☞ Tabel Rockwell Hardness p 51

☞ Tableau Rockwell Hardness p 51



Draad Filetage	Code										
		G	P	L	D	A	Y	B	C		
		±0,4 mm	±0,4 mm	±0,4 mm	±0,4 mm	mm	±0,13 mm	±0,25 mm	±0,08 mm	+0,08/ -0,00 mm	min mm
M3	CPFKM3-40	6,4	0,0	4,8	8,2	9,1	1,9	7,2	7,28	6,75	5,1
	CPFKM3-62	9,5	3,2								
	CPFKM3-84	12,7	6,4								

Draad Filetage	Glasvezel FR-4 1,5 mm Fibre de verre FR-4 1,5 mm	
	F1	F2
	kN	N
M3	1,1	245

F1 : Inperskracht
F2 : Uittrekkkracht

F1 : Force d'installation
F2 : Arrachement