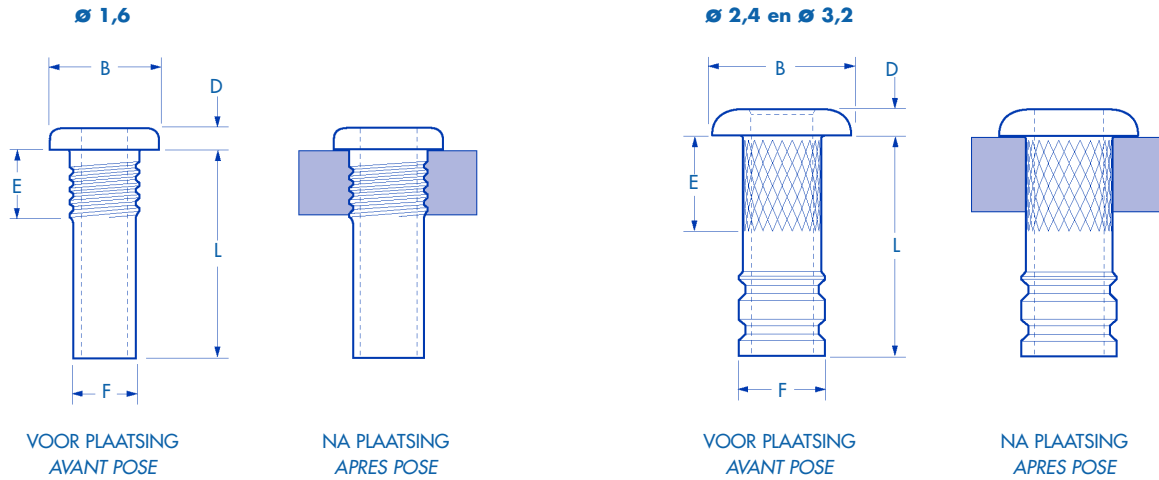


Messing
Platte kop

Laiton
Tête plate

☞ Materiaal: Messing, warm vertind
☞ Plaatsingsgereedschap: zie p. 22 - 23
☞ Ultrusting: zie p. 28 - 29

☞ Matière: Laiton, étamé à chaud
☞ Outillage de pose: voir p. 22 - 23
☞ Equipement: voir p. 28 - 29



d Ø mm	Boor Mèche Ø mm	B mm	D mm	L mm	F mm	E mm	Aantal kartelingen Nmbre de cannelures	Code	Aantal per lader Quantité par chargeur	Aantal per karton Quantité par carton
1,6	1,9	2,8	0,6	6,5	1,79	2,0	4	1107-0208	42	20000
2,4	2,7	4,2	1,0	8,4 10,0	2,60	3,4	2 3	1107-0310 1107-0312	33 28	15000 10000
3,2	3,5	5,5	1,2	10,0	3,36	3,4	3	1107-0412	26	10000

