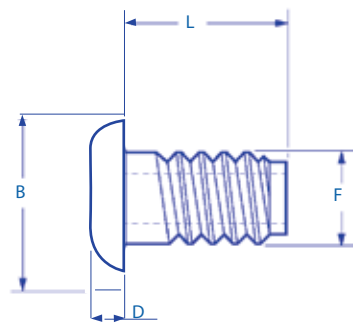


Staal
Bolkop

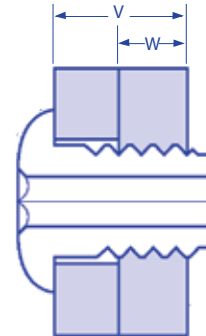
Acier
Tête bombée

Materiaal: Staal, verzinkt
> Plaatsingsgereedschap: zie p. 23
Uitrusting: zie p. 28 - 29

Matière: Acier, zingué
> Outillage de pose: voir p. 23
Equipement: voir p. 28 - 29



VOOR PLAATSING
AVANT POSE



NA PLAATSING
APRES POSE

d	Boor/ Mèche plaat vooraan tôle avant	Boor/ Mèche plaat achteraan tôle arrière	Klembereik Sertissage		B	L	F		D	Code	Aantal per lader Quantité par chargeur	Aantal per karton Quantité par carton			
			W min.	V max.			min.	max.							
Ø m	Ø mm	Ø mm	mm	mm	mm	mm	mm	mm	mm						
3,0	3,30	2,85	2,79	5,46	6,0	6,93	2,71	2,81	1,09	1742-3008	36	10000			
			8,64	10,11									1742-3012	25	7000
			11,81	13,28									1742-3016	20	6000
3,5	3,60	3,15	2,79	5,46	6,0	6,39	3,00	3,09	1,09	1742-3508	36	12000			
			8,64	10,11									1742-3512	25	10000
			11,81	13,28									1742-3516	20	6000
4,0	4,10	3,45	3,04	5,46	7,9	6,39	3,29	3,39	1,09	1742-4008	36	12000			
			8,64	10,11									1742-4012	25	10000
			11,81	13,28									1742-4016	20	5000
4,5	4,95	4,05	3,04	5,46	7,9	6,39	3,89	3,99	1,09	1742-4508	36	10000			
			8,64	10,11									1742-4512	25	7000
			11,81	13,28									1742-4516	20	5000