

## Aluminium

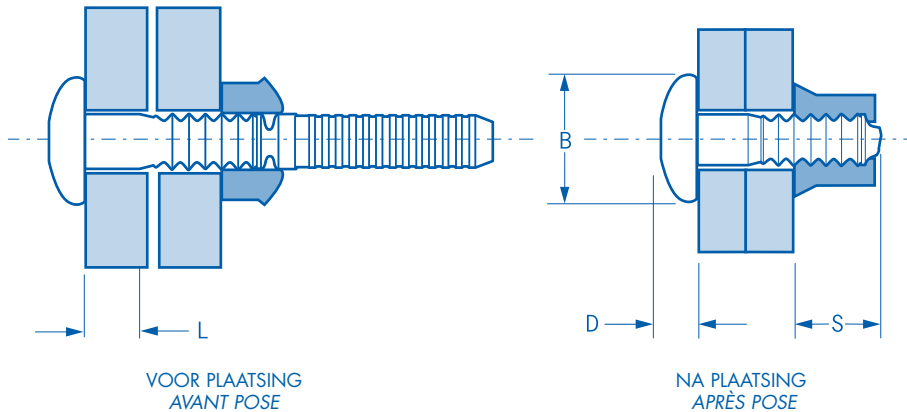
Platte kop

## Aluminium

Tête plate

Materiaal: Aluminium

Matière: Aluminium



d Ø mm	Boor Mèche Ø mm	Klembereik Sertissage mm	B mm	D mm	L mm	S mm	Code	Verpakking Emballage
4,8	5,0	1,6 - 4,7	10,0	3,4	1,6	9,4	2801 - 0602	4000
		3,2 - 6,3			3,2		2801 - 0603	4000
		4,7 - 7,9			4,7		2801 - 0604	4000
6,4	6,6	3,2 - 6,3	13,3	4,1	3,2	12,2	2801 - 0803	2000
		4,7 - 7,9			4,7		2801 - 0804	2000
		7,9 - 11,1			7,9		2801 - 0806	2000
		11,1 - 14,3			11,1		2801 - 0808	2000
9,6	9,8	6,3 - 12,7	20,0	6,5	6,3	18,5	2801 - 1206	700
		9,5 - 15,9			9,5		2801 - 1208	700
		12,7 - 19,0			12,7		2801 - 1210	600

Andere diameters en klembereiken op aanvraag.  
Autres diamètres et sertissages sur demande.

RINGEN  
AluminiumBAGUES  
Aluminium

d Ø mm	Afschuifkracht Cisaillement N	Uittrekkkracht Arrachement N
4,8	4600	4700
6,4	8300	7900
9,6	18600	18600

d Ø mm	Code
4,8	2837 - 0600
6,4	2837 - 0800
9,6	2837 - 1200

Staal

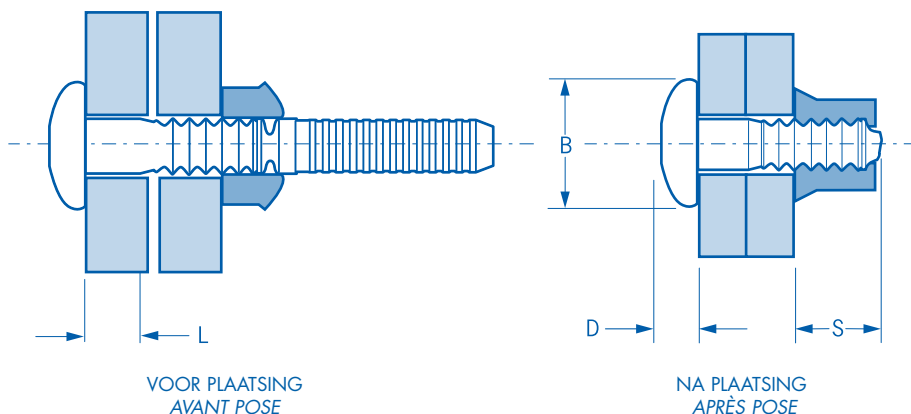
Platte kop

Acier

Tête plate

Materiaal: Verzinkt koolstofstaal

Matière: Acier carbone zingué

VOOR PLAATSING  
AVANT POSENA PLAATSING  
APRÈS POSE

d Ø mm	Boor Mèche Ø mm	Klembereik Sertissage mm	B mm	D mm	L mm	S mm	Code	Verpakking Emballage
4,8	5,0	0,8 - 2,4	10,0	3,4	2,0	9,4	2611 - 0601	2000
		2,4 - 4,0			3,6		2611 - 0602	2000
		4,0 - 5,6			5,1		2611 - 0603	2000
		5,6 - 7,1			6,7		2611 - 0604	2000
		7,1 - 8,7			8,3		2611 - 0605	2000
		8,7 - 10,3			9,9		2611 - 0606	2000
		10,3 - 11,9			11,5		2611 - 0607	2000
		11,9 - 13,5			13,1		2611 - 0608	1500
		13,5 - 15,1			14,7		2611 - 0609	1500
6,4	6,6	2,4 - 4,0	13,3	4,1	3,7	12,2	2611 - 0802	1000
		4,0 - 5,6			5,2		2611 - 0803	1000
		5,6 - 7,1			6,8		2611 - 0804	1000
		7,1 - 8,7			8,4		2611 - 0805	1000
		8,7 - 10,3			10,0		2611 - 0806	1000
		10,3 - 11,9			11,6		2611 - 0807	1000
		11,9 - 13,5			13,2		2611 - 0808	1000
		13,5 - 15,1			14,8		2611 - 0809	1500
		15,1 - 16,7			16,4		2611 - 0810	1500
		16,7 - 18,2			17,9		2611 - 0811	1500
		18,2 - 19,8			19,5		2611 - 0812	1500
		19,8 - 21,4			21,1		2611 - 0813	750
		21,4 - 24,6			22,7		2611 - 0814	750
		24,6 - 26,2			24,3		2611 - 0815	750
26,2 - 27,8	25,9	2611 - 0816	500					
27,8 - 29,4	27,5	2611 - 0817	500					
29,4 - 31,0	29,1	2611 - 0818	500					
8,0	8,2	5,9 - 8,3	16,7	5,4	7,6	15,5	2611 - 1004	500
		8,3 - 10,7			10,0		2611 - 1006	500
		10,7 - 13,1			12,4		2611 - 1007	500
		13,1 - 15,5			14,8		2611 - 1009	500
9,6	9,8	4,7 - 7,9	20,0	6,6	6,8	18,5	2611 - 1204	500
		7,9 - 11,1			10,0		2611 - 1206	500
		11,1 - 14,3			13,2		2611 - 1208	500
		14,3 - 17,4			16,3		2611 - 1210	250
		17,4 - 20,6			19,5		2611 - 1212	250

Andere diameters en klembereiken op aanvraag.  
Autres diamètres et sertissages sur demande.

Ringen en mechanische eigenschappen: zie pag. 13  
Bagues et caractéristiques mécaniques: voir p. 13

## Staal

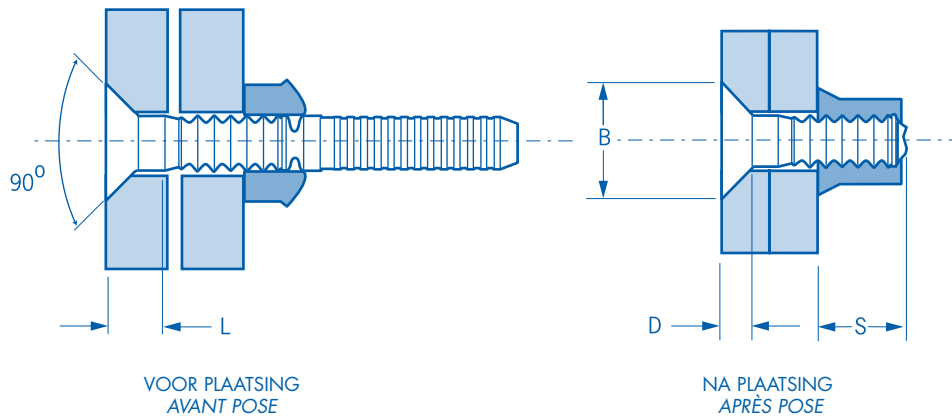
Verzonken kop

Acier

Tête fraisée

Materiaal: Verzinkt koolstofstaal

Matière: Acier carbone zingué



d Ø mm	Boor Mèche Ø mm	Klembereik Sertissage mm	B mm	D mm	L mm	S mm	Code	Verpakking Emballage
4,8	5,0	4,0 - 5,6	8,8	2,2	5,1	9,4	2612 - 0603	2500
		5,6 - 7,1			6,7		2612 - 0604	4000
		8,7 - 10,3			9,9		2612 - 0606	4000
6,4	6,6	5,6 - 7,1	11,8	2,9	5,2	12,2	2612 - 0804	2000
		7,1 - 8,7			6,8		2612 - 0805	2000

Andere diameters en klembereiken op aanvraag.  
Autres diamètres et sertissages sur demande.

## RINGEN

## BAGUES

Staal

Acier

d Ø mm	Afschuifkracht Cisaillement N	Uittrekkraft Arrachement N
4,8	8600	7300
6,4	14700	13300
8,0	22300	21800
9,6	32000	28900

d Ø mm	Code standaard uitvoering exécution standard	Code halve ring demi-collier	Code ring met flens bague à embase
4,8	2662 - 0600	2682 - 0600	2615 - 0600
6,4	2662 - 0800	2682 - 0800	2615 - 0800
8,0	2662 - 1000	2682 - 1000	2615 - 1000
9,6	2662 - 1200	2682 - 1200	2615 - 1200