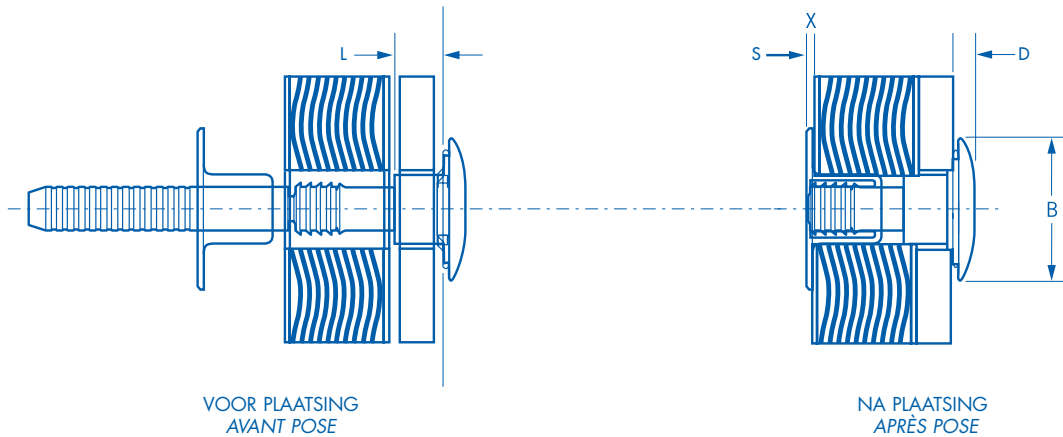




Materiaal: Verzinkt gepassiveerd koolstofstaal

Matière: Acier carbone zingué passivé



d Ø mm	Boor Mèche Ø mm	Klembereik Sertissage mm	B mm	D mm	L mm	S mm	Code	Verpakking Emballage
10,0	10,5	12,7 - 15,9	21,6	4,2	-	2,2	2311 - 1209	800
		14,3 - 17,4			-		2311 - 1210	800
		15,9 - 19,0			4,6		2311 - 1211	800
		17,4 - 20,6			6,1		2311 - 1212	800
		19,0 - 22,2			7,9		2311 - 1213	800
		20,6 - 23,8			9,4		2311 - 1214	800
		22,2 - 25,4			10,9		2311 - 1215	700
		23,8 - 27,0			12,5		2311 - 1216	700
		25,4 - 28,6			14,2		2311 - 1217	700
		27,0 - 30,1			14,2		2311 - 1218	700
		28,6 - 31,7			14,2		2311 - 1219	600
		30,1 - 33,3			14,2		2311 - 1220	600
		31,7 - 34,9			14,2		2311 - 1221	600
		33,3 - 36,5			14,2		2311 - 1222	600
		34,9 - 38,1			14,2		2311 - 1223	500
36,5 - 39,7	14,2	2311 - 1224	500					

d Ø mm	Uittrekracht bij min. klembereik <i>Arrachement lors de szertissage min.</i> N	Uittrekracht <i>Arrachement</i> N
10,0	6600	4500

RINGEN		BAGUES	
Staal		Acier	
d Ø mm		Code	
10,0		2321-1200	